

# SolarCleano

developed by cleaners

## Fiche Technique SolarCleano M1

Avril 2024

ZARO 2-4 rue Gustave Loosé,

L-8346 Grass - Luxembourg

T: +352 288 069 - [info@solarcleano.com](mailto:info@solarcleano.com)



# Description

Le SolarCleanso M1 est une solution compacte et efficace pour le nettoyage des panneaux solaires et des verrières. Il a été conçu pour qu'une personne seulement puisse l'installer et le contrôler.

- Le SolarCleanso M1 peut être démonté en 3 parties. L'assemblage est conçu pour être simple, avec un peu d'étapes intermédiaires.
- Le robot fonctionne sur batterie et est contrôlé depuis le sol par une télécommande.

Le SolarCleanso M1 est efficace sur tous les types de panneaux solaires ou de verre et est garanti 12 mois. Le M1 est donc conçu pour les installations solaires plus petites et les verrières.

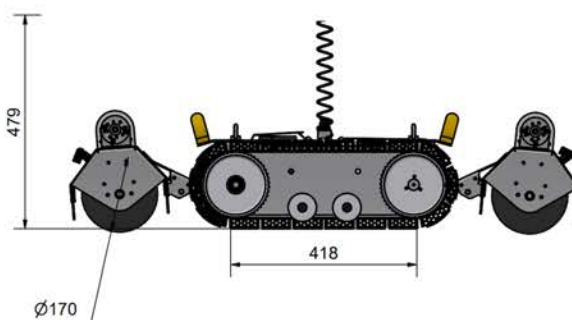
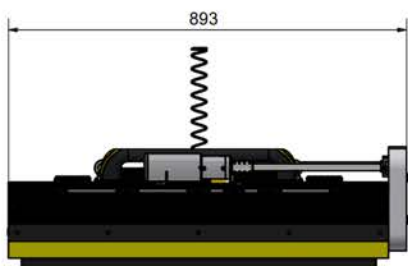
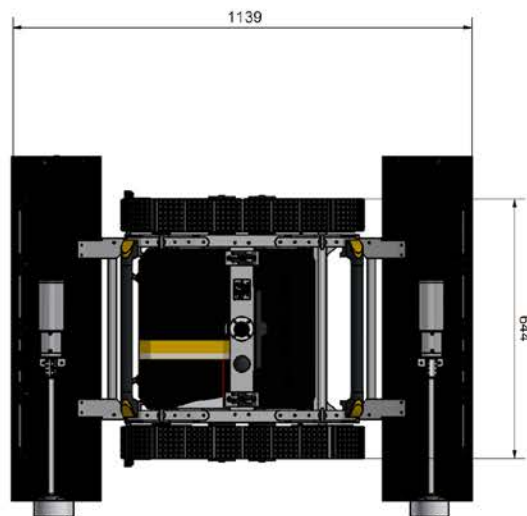
- La taille des brosses (0,80 m) permet un nettoyage en profondeur. Pour améliorer encore l'efficacité des brosses, celles-ci sont composées de 2 types de fibres et ont une forme hélicoïdale, ne laissant aucune trace derrière elles.
- Il peut effectuer un nettoyage à sec ou à l'eau.



# Dimensions & Brosses

## Dimensions du Chassis

1139 x 893 x 479 mm



## Brosses

Longueur de brosse

0,8 m

Diamètre de brosse

0,17 m

Vitesse de rotation de brosse

180 RPM

Moteur

DC Brush

## Types de Poils

Souple



Standard



Dur



Très dur



# Autres Données Techniques

## Poids

Sans brosses	27 kg
Avec une brosse	32 kg
Avec deux brosses	37 kg

## Système de déplacement

Vitesse	Jusqu'à 30 m/min
Capacité de nettoyage	600 m <sup>2</sup> /h
Pente max.	18° (32%)

## Batterie

Type	Batt Lithium Ion 24V – 20Ah
Autonomie	3h
Capacité du chargeur	7A
Temps de charge	4h

## Télécommande

Fréquence	2,4 GHz
Autonomie	24h
Distance max.	200 m
Indice de protection (eau)	IP65

## Options

Nettoyage à l'eau	Oui
Traceur GPS	Oui

## Eau

Consommation	12 L/min en moyenne
Pression	Max. 5 bar
Diamètre du tuyau	Min. 10 mm