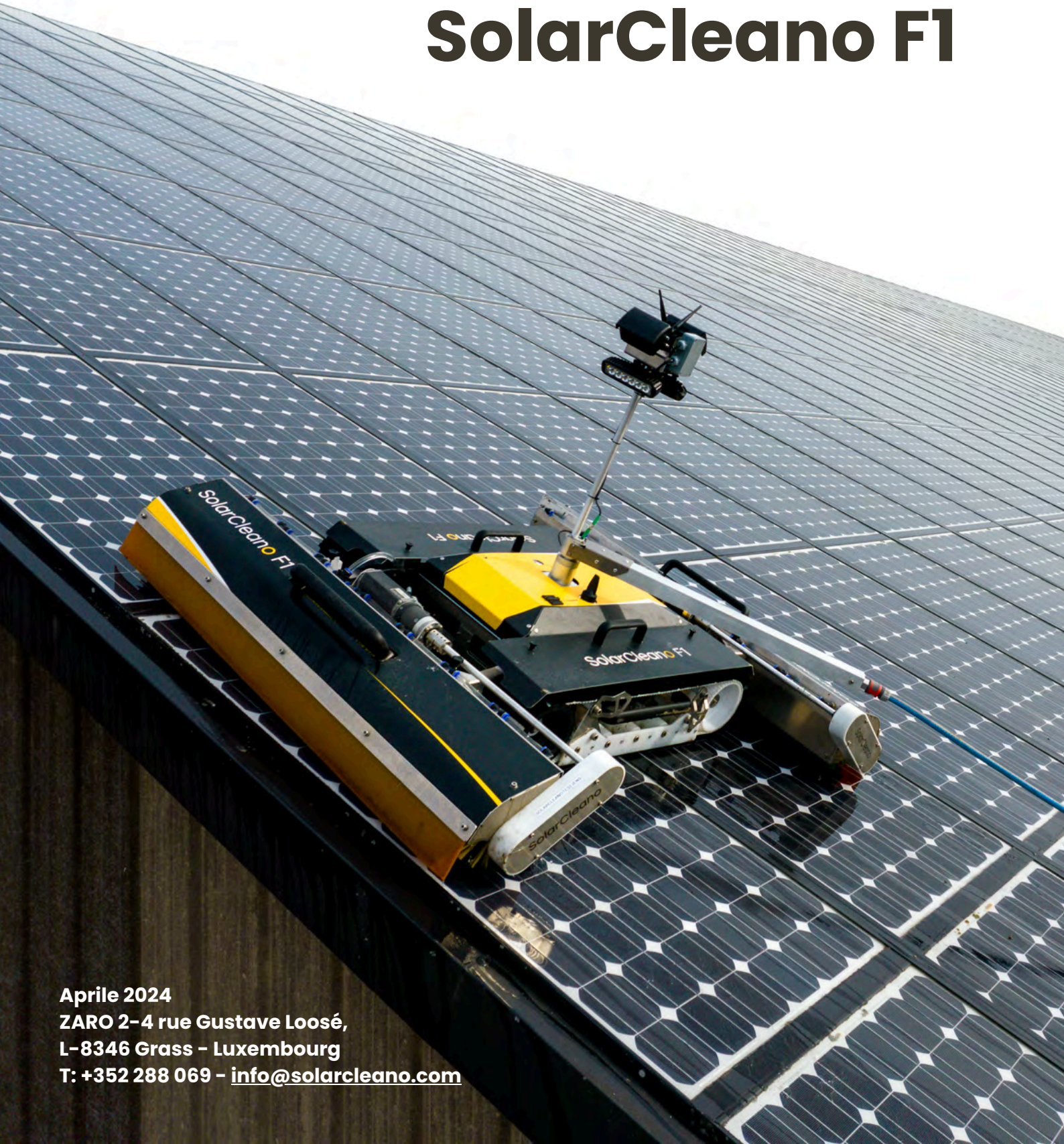


SolarCleano

developed by cleaners

Scheda Tecnica SolarCleano F1



Aprile 2024

ZARO 2-4 rue Gustave Loosé,
L-8346 Grass - Luxembourg

T: +352 288 069 - info@solarcleano.com

Descrizione

SolarCleanso F1 è una soluzione rapida ed efficiente per la pulizia dei pannelli solari. Il robot è stato progettato per essere configurato e controllato completamente da un solo operatore.

- Il SolarCleanso F1 può essere separato in 4 parti. Pertanto, può essere facilmente assemblato, trasportato e smontato da una sola persona.
- Il robot funziona a batteria e può essere controllato da terra grazie alla sua telecamera.

Il SolarCleanso F1 è efficiente su tutti i tipi di pannelli solari ed è garantito per 12 mesi. Il robot è progettato per tutti i tipi di installazione.

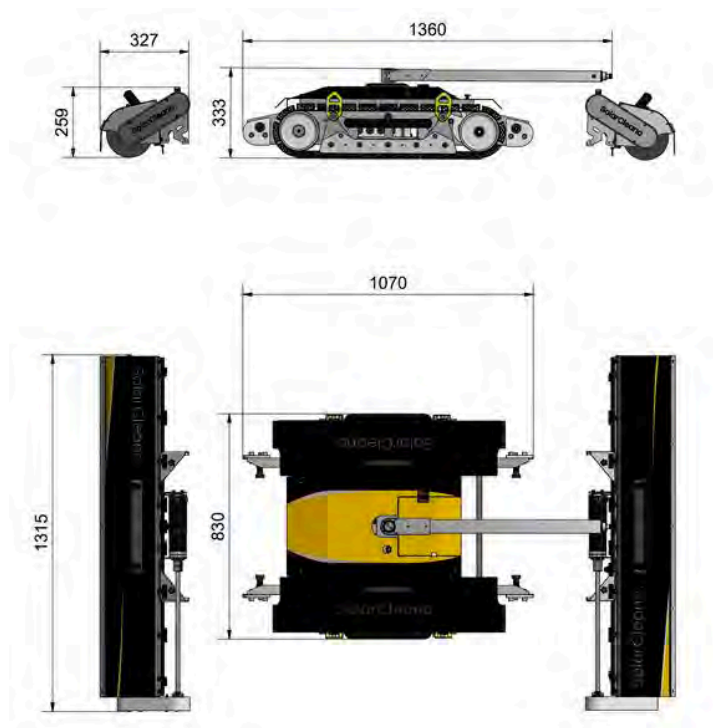
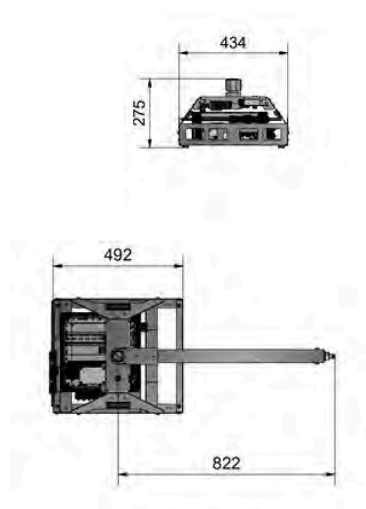
- Le dimensioni delle spazzole (più grandi della media del mercato: 1,1 m, 1,2 m o 2,2 m) consentono di pulire a fondo i telai dei pannelli. I due diversi tipi di fibra e la loro forma elicoidale facilitano la pulizia e non lasciano tracce. I pannelli puliti raggiungono così la massima efficienza.
- Può eseguire la pulizia sia a umido che a secco.



Dimensioni e Spazzole

Dimensioni del telaio

1450 x 1315 x 333 mm



Spazzole

Lunghezza della spazzola

Diametro della spazzola

Velocità di rotazione della spazzola

Motore

1.1 m, 1.2m o 2.2 m

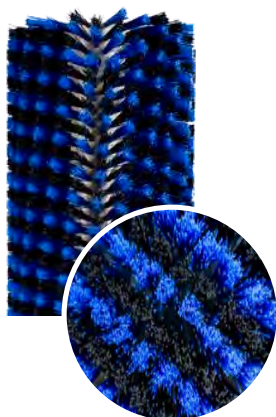
0.17 m

180 RPM

Brushless

Tipi di setole

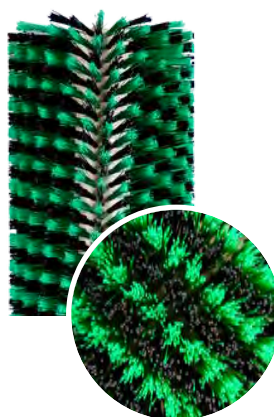
Soft



Standard



Dura



Molto Dura



Altre Caratteristiche Tecniche

Peso

Peso totale 80 kg

Sistema di movimento

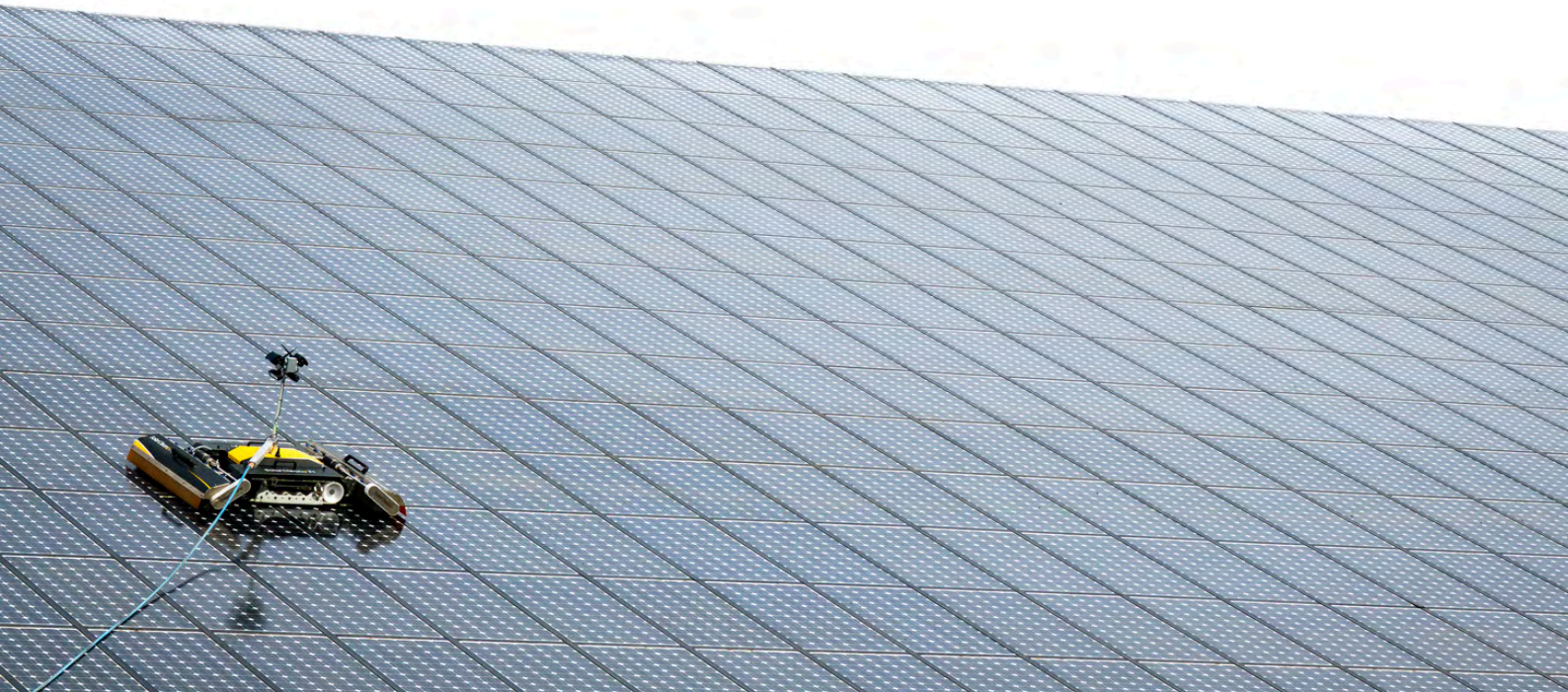
Velocità Fino a 40 m/min
Capacità di pulizia 1120 m²/h
Capacità di arrampicata 25° (46%)

Batteria

Tipo Batt Lithium Ion 24V – 20Ah
Autonomia 1h45
Capacità del caricatore 7A
Tempo di ricarica 4h

Controllo a distanza

Frequenza 2,4 GHz
Autonomia 24h
Distanza massima 200 m
Grado di protezione (acqua) IP65



Opzioni

Pulizia dell'acqua	Sì
Telecamera	Sì
Luci	Sì
Localizzatore GPS	Sì

Acqua

Consumo	12 L/min in media
Pressione	Max. 10 bar
Diametro del tubo flessibile	Min. 13 mm

Telecamera

Quantità	2
Visione notturna	Sì
Risoluzione	1920 x 1080P (Full HD)
Frequenza	2.4 GHz

Luci

Quantità	2
Tensione elettrica	24V
Grado di protezione (acqua)	IP67

